

ZD140执行器



云四达科技

大同市云四达科技有限公司

电话: 0352-5099489 传真: 0352-5099521

地址: 山西省大同市大庆东路七号 邮编: 037038

E-mail: sxdtysd@yahoo.com.cn

网址: www.yzd2000.com

使用说明书

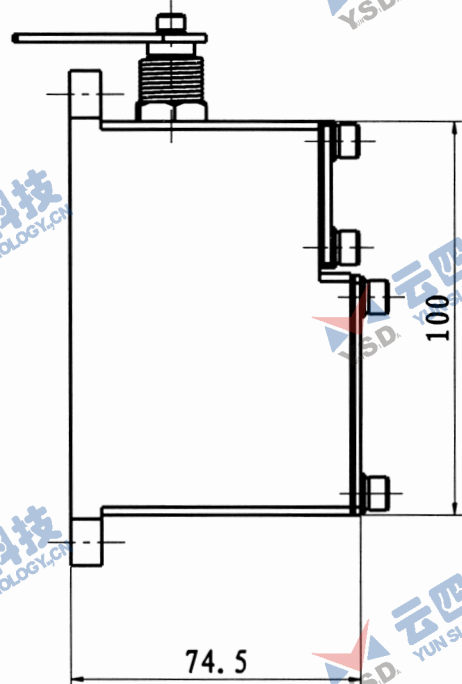
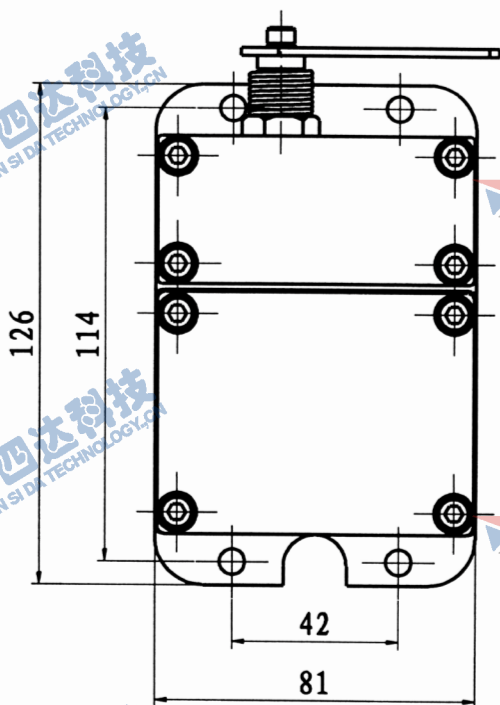
一、概述

ZD140电磁执行器是专门设计用于直接安装在喷油泵上的调速装置,具有控制性能优良、体积小、可靠性高且与喷油泵一体密封防漏等特点。它可替代传统的机械调速器,用来提高柴油机的调速指标及实现自动化控制与保护。适用于洛阳一拖PM泵。

二、技术指标

1. 工作电压: 12、24VDC
2. 工作电流: 3.2A
3. 工作行程: 18mm
4. 最大扭矩: 0.9Nm
5. 冲击: 20G
6. 振动: <500Hz
7. 环境温度: -45℃~+120℃
8. 相对湿度: <95%

三、执行器安装尺寸



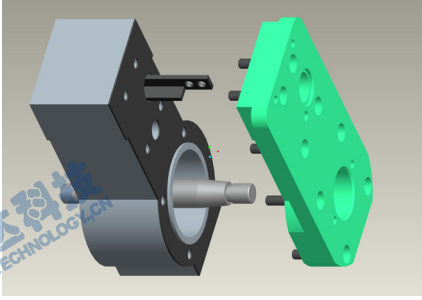
四、安装方法及步骤

1. 安装方法

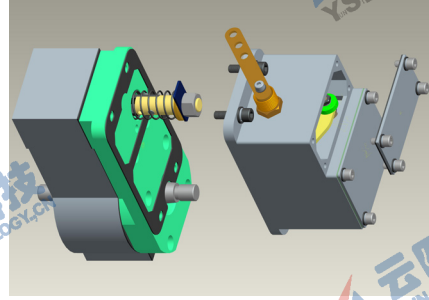
- ①. 将柴油机油泵上的原机械调速器完全拆下;
- ②. 安装执行器中间板,并在连接板与油泵端面加密封垫或密封胶密封;
- ③. 在油泵齿杆上安装复位弹簧和油杆连接套件,确保连接螺钉紧固可靠;
- ④. 将执行器对应连接到中间板上,连接中间应加密封垫;
- ⑤. 在执行器下盖紧固的情况下,调整执行器上腔内齿杆供油零位、最大油量位是否正确;不正确应通过调整转臂角度或其上的轴承位置来保证。
- ⑥. 检查零位到最大供油位置之间变化应灵活无卡阻;
- ⑦. 执行器上腔与油泵主油道相通,上盖应可靠密封,以防漏油。

2. 装配步骤 (见下图所示)

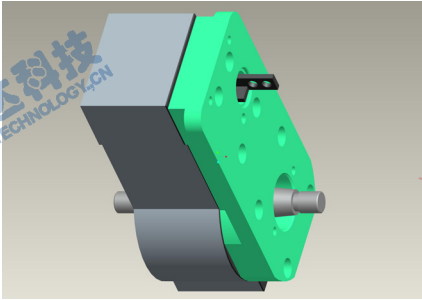
①. 喷油泵安装状态



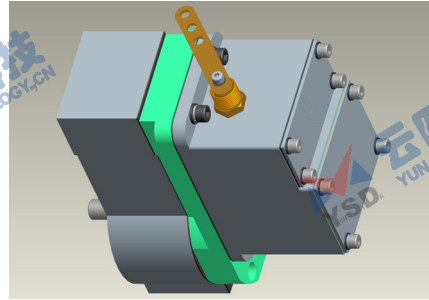
⑤. 执行器安装



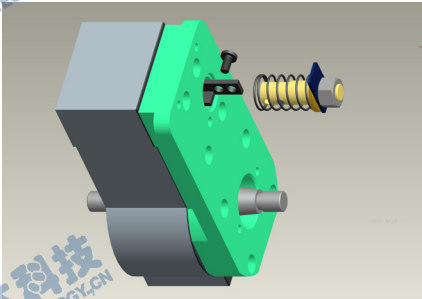
②. 连接板安装后状态



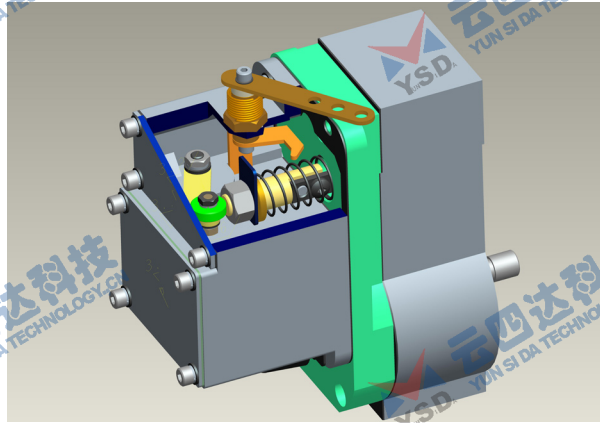
⑥. 执行器安装完成



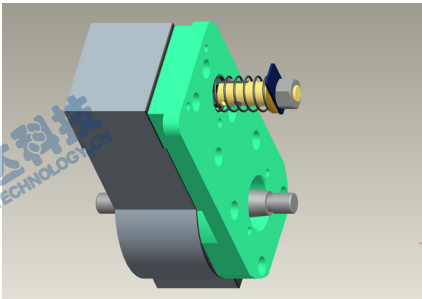
③. 连接套件安装



3. 执行器安装后的结构见下图。



④. 连接套件安装后状态



转臂与轴承的位置出厂时已按不同的喷油泵结构尺寸进行规范调整确定，用户一般不需调整。特殊情况下，供油0位不匹配，用户可进行适当调整，以确保喷油泵断油。