

# ZD215R执行器



云四达科技

大同市云四达科技有限公司

电话: 0352-5099489 传真: 0352-5099521

地址: 山西省大同市大庆东路七号 邮编: 037038

E-mail: sxdtysd@yahoo.com.cn

网址: www.yzd2000.com

## 使用说明书

### 一、概述

ZD215R电磁执行器是与燃气机节气门手柄连接的调速装置,具有结构简单、安装方便、可靠性高且无需加油维护。ZD215R适用于200KW以下中大型燃气机实现电子调速。

### 二、技术指标

工作电压: 24VDC

工作电流: <4A

工作角度: 45°

最大扭矩: 5Nm

直流电阻: 4.5Ω

冲击: 20G

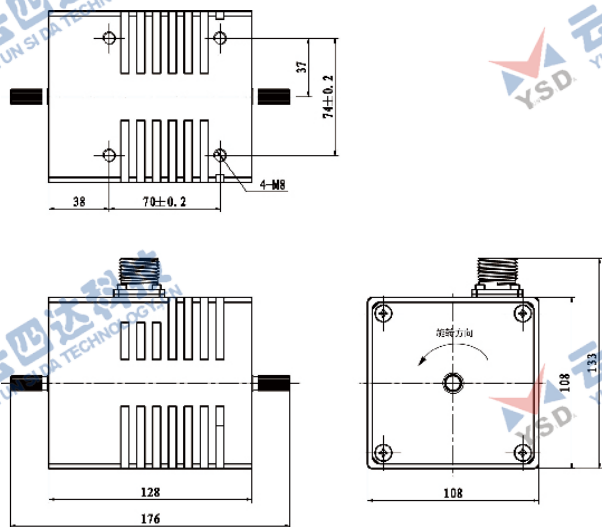
振动: <500 Hz

环境温度: -45℃ ~ +120℃

相对湿度: <95%

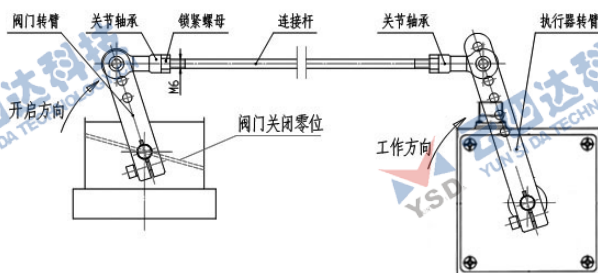
### 三、执行器外形与安装尺寸

#### 1、执行器外形图



### 四、执行器连接方法

ZD215R执行器和燃气发动机连接方法:



- ① 将执行器转臂零位与节气门转臂零位相连,节气门零位即节气门关闭位置。
- ② 连接后,检查连接杆运动状况,要求灵活、无卡滞、固定可靠。
- ③ 检查执行器的工作角度是否能覆盖节气门开度大小要求,若不符合要求可适当调节连接杆在两个转臂上的位置,使其达到要求。

### 五、故障维修

执行器工作不正常故障原因与处理:

- A. 执行器安装方向反
- B. 执行器接线错误
- C. 安装不灵活
- D. 执行器插头连接不可靠。应检测执行器直流电阻为2.5~4.5Ω。